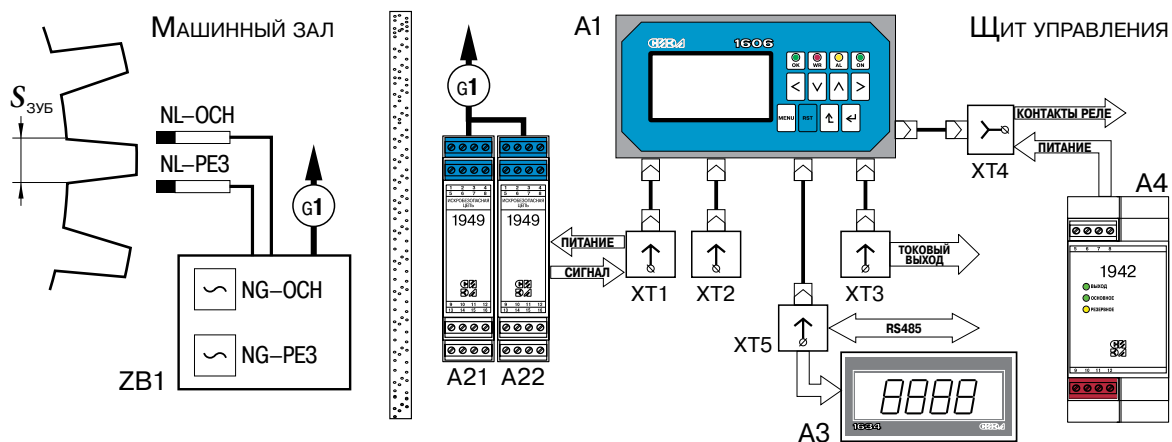


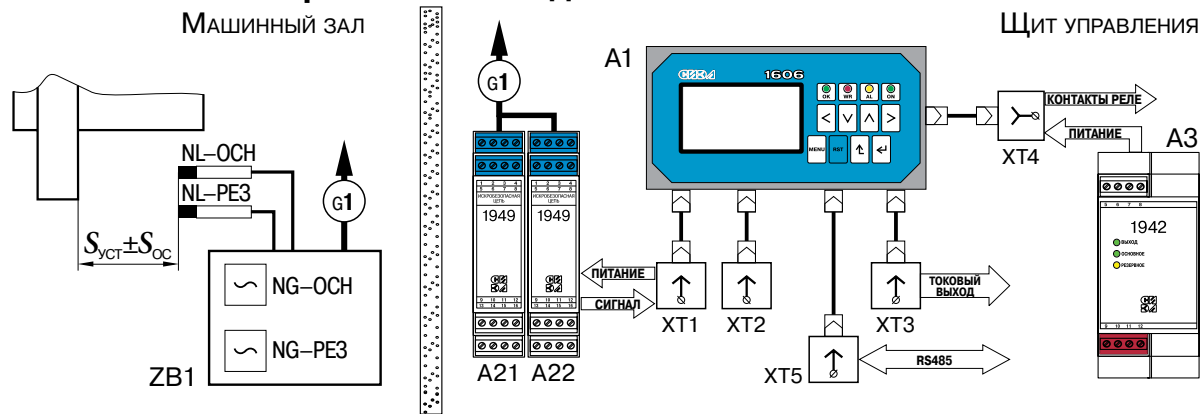
Примеры систем, использующих в качестве управляющего устройства контрольно-измерительный прибор СИЭЛ–1606.

• Система контроля частоты вращения.



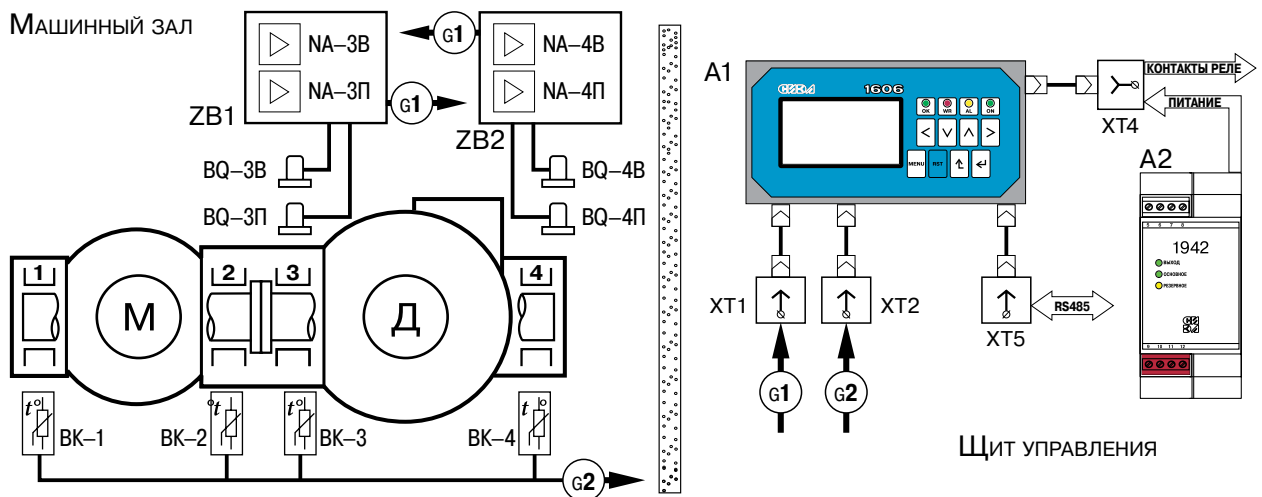
NL-OCH	Датчик вихретоковый	СИЭЛ-166Д-10-... или СИЭЛ-166Д-16-...	описание см. ТПКЦ.427671.006 РЭ, возможно использование одного формирователя: датчик и генератор-преобразователь – с соответствующим снижением показателей надежности системы
NL-PE3			
NG-OCH	Генератор-преобразователь	СИЭЛ-1664-10-... или СИЭЛ-1664-16-...	
NG-PE3			
ZB1	Коробка монтажная 168 1		
A1	Прибор СИЭЛ-1606.01		описание см. ТПКЦ.400220.006.01 ПС
A21, A22	Барьер искробезопасности СИЭЛ-1949		исключаются при отсутствии требований по взрывозащите, см. ТПКЦ.421725.001 РЭ
A3	Репитер (выносной индикатор) СИЭЛ-1634		поставляется по требованию заказчика
A4	Модуль гарантированного питания СИЭЛ-1942		обеспечивает двухфидерное питание системы, см. ТПКЦ.423751.001 РЭ

Система контроля осевого сдвига.



NL-OCH	Датчик вихретоковый	СИЭЛ-166Д-10-... или СИЭЛ-166Д-16-...	описание см. ТПКЦ.427671.006 РЭ, возможно использование одного измерительного канала: датчик и генератор-преобразователь, а также комплектование подсистемы тремя каналами для обеспечения алгоритма срабатывания защиты "два из трех"
NL-PE3	Генератор-преобразователь	СИЭЛ-1662-10-... или СИЭЛ-1662-16-...	
NG-OCH			
NG-PE3			
ZB1	Коробка монтажная 1681		
A1	Прибор СИЭЛ-1606.16		описание см. ТПКЦ.400220.006.16 ПС
A21, A22	Барьер искробезопасности СИЭЛ-1949		исключаются при отсутствии требований по взрывозащите, см. ТПКЦ.421725.001 РЭ
A3	Модуль гарантированного питания СИЭЛ-1942		обеспечивает двухфидерное питание системы, см. ТПКЦ.423751.001 РЭ

Система вибро-термоконтроля дутьевого вентилятора или дымососа котлоагрегата тепловой электростанции.



BQ-3B, BQ-3П, BQ-4B, BQ-4П	Пьезоэлектрический вибропреобразователь МВ-43-...: описание см. документы предприятия-изготовителя	
BK-1, BK-2, BK-3, BK-4	Термосопротивление: описание см. документы предприятия-изготовителя	
NA-3B, NA-3П, NA-4B, NA-4П	Усилитель согласующий СИЭЛ-1657-...	описание см. ТПКЦ.427710.001-02 РЭ
ZB1, ZB2	Коробка монтажная 1682	
A1	Прибор СИЭЛ-1606.04	
A4	Модуль гарантированного питания СИЭЛ-1942	
		описание см. ТПКЦ.400220.006.04 ПС
		обеспечивает двухфидерное питание системы, см. ТПКЦ.423751.001 РЭ