



МОДУЛЬ РЕЛЕЙНОГО ВЫВОДА

СИЭЛ–192 ____

заводской номер _____

РУКОВОДСТВО ПО ЭКСПЛУАТАЦИИ
(СОВМЕЩЕННОЕ С ПАСПОРТОМ)

ТПКЦ.421720.002 РЭ

СОДЕРЖАНИЕ

ВВЕДЕНИЕ	3
1 НАЗНАЧЕНИЕ	3
2 ТЕХНИЧЕСКИЕ ХАРАКТЕРИСТИКИ	3
3 УСТРОЙСТВО И РАБОТА	5
4 МОНТАЖ, ПОДКЛЮЧЕНИЕ И НАСТРОЙКА	7
5 ИНСТРУКЦИЯ ПО ЭКСПЛУАТАЦИИ	8
6 КОМПЛЕКТ ПОСТАВКИ	8
7 ТРАНСПОРТИРОВАНИЕ И ХРАНЕНИЕ	8
8 ГАРАНТИЙНЫЕ ОБЯЗАТЕЛЬСТВА	9
9 ПРИЕМКА	10
10 РАБОТЫ ПРИ ЭКСПЛУАТАЦИИ	10
ПРИЛОЖЕНИЕ 1	11
ПРИЛОЖЕНИЕ 2	11
ПРИЛОЖЕНИЕ 3	14

Настоящее руководство по эксплуатации, совмещенное с паспортом, (далее – РЭ) предназначено для ознакомления обслуживающего персонала с устройством, принципом действия, правилами технической эксплуатации и обслуживания **модулей релейного вывода СИЭЛ–1923 и СИЭЛ–1924** (далее – модули).

Для работы с модулями необходим технический персонал, подготовленный по программе “Устройство и обслуживание КИП и приборов автоматики”. Надежность работы и долговечность модулей обеспечиваются не только качеством самих изделий, но и правильной эксплуатацией, поэтому соблюдение всех требований, изложенных в настоящем документе, обязательно.

Изготовитель оставляет за собой право вносить изменения в модули, не ухудшающие их характеристики.

1. НАЗНАЧЕНИЕ

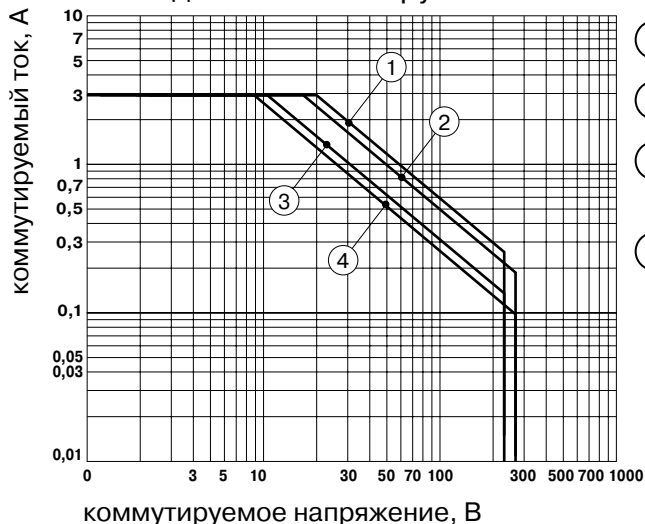
1.1. Модули СИЭЛ–1923 и СИЭЛ–1924 являются элементами распределенных систем управления и обеспечивают формирование выходных релейных сигналов по команде управляющего устройства.

2. ТЕХНИЧЕСКИЕ ХАРАКТЕРИСТИКИ

2.1. Количество каналов релейного вывода:

СИЭЛ–1923	4;
СИЭЛ–1924	12.

2.2. Коммутационная способность контактов реле в зависимости от тока и подключаемой нагрузки:



- ① постоянный ток, резистивная нагрузка
- ② переменный ток, резистивная нагрузка
- ③ постоянный ток, индуктивная нагрузка (L/R=7 мс)
- ④ переменный ток, индуктивная нагрузка (cosφ=0,4)

- 2.3. Цифровой последовательный интерфейс.
- 2.3.1. Аппаратная реализация RS485-2W.
- 2.3.2. Протокол Modbus RTU.
- 2.3.3. Программируемые значения скорости обмена, кбит/с:
9,6; 14,4; 28,8; 57,6; 115,2; 230,4.
- 2.3.4. Диапазон задания адресов от 1 до 247.
- 2.3.5. Максимальное время задержки ответа на запрос от управляющего устройства, мс 1.
- 2.3.6. Длина экранированной витой пары
линии связи, м, не более 1200.
- 2.3.7. Максимальное число устройств на линии 247.
- 2.4. Питание.
- 2.4.1. Номинальное напряжение питания, постоянное, В 24.
- 2.4.2. Диапазон отклонения питающего напряжения, В.. от 18 до 36.
- 2.4.3. Потребляемая мощность, Вт, не более:
СИЭЛ–1923 0,50;
СИЭЛ–1924 0,75.
- 2.4.4. Напряжение изоляции между гальванически разделенными цепями – питания, входных и выходных сигналов между собой и корпусом модуля, В, не менее 500.
- 2.4.5. Минимально допускаемое электрическое сопротивление изоляции гальванически разделенных цепей в нормальных условиях, МОм, не менее 20.
- 2.5. Габариты и масса.
- 2.5.1. Габаритные размеры, мм:
СИЭЛ–1923 23×99×114;
СИЭЛ–1924 45×99×114.
- 2.5.2. Масса, г, не более:
СИЭЛ–1923 100;
СИЭЛ–1924 180.

2.6. Условия эксплуатации.

- 2.6.1. Модули имеют степень защиты IP30 по ГОСТ 14254-96 и предназначены для встраивания в конструктивы заказчика или дополнительные оболочки (шкафы, пульты и т.п.) со степенью защиты IP54 и IP65.
- 2.6.2. Модули соответствуют климатическому исполнению УХЛ категории размещения 4 по ГОСТ 15150-69, но для работы при температуре от минус 10°C до 50°C.
- 2.6.3. Модули устойчивы к воздействию относительной влажности 95% при температуре +35°C.
- 2.6.4. По устойчивости к воздействию атмосферного давления модули относятся к группе P1 по ГОСТ Р 52931-2008: диапазон атмосферного давления, кПаот 84 до 106,7.
- 2.6.5. По устойчивости к воздействию вибрации модули соответствуют исполнению N1 по ГОСТ Р 52931-2008.

2.7. Показатели надежности.

- 2.7.1. Средняя наработка на отказ, час 10000.
- 2.7.2. Средний срок службы, лет10.

3. УСТРОЙСТВО И РАБОТА

- 3.1. Конструктивно модули выполнены в пластмассовом корпусе, приспособленном для монтажа на DIN–рейку шириной 35 мм. Габаритные размеры и общий вид модулей приведены в Приложении 1.
- 3.2. С верхней и нижней сторон корпуса располагаются разъемные клеммные соединители для подключения внешних цепей с обозначениями номеров контактов. В Приложении 2 показаны: назначение контактов, их номера, цвета разъемных соединителей. Клеммные соединители могут быть извлечены из корпуса модуля без отключения внешних цепей.
На лицевой панели модулей расположены светодиоды индикации срабатывания реле и светодиод индикации состояния: **СТАТУС**.
Заземление модулей осуществляется при установке на заземленную монтажную DIN–рейку через контакт на корпусе.

3.3. Общая функциональная схема модулей представлена на рис. 1.

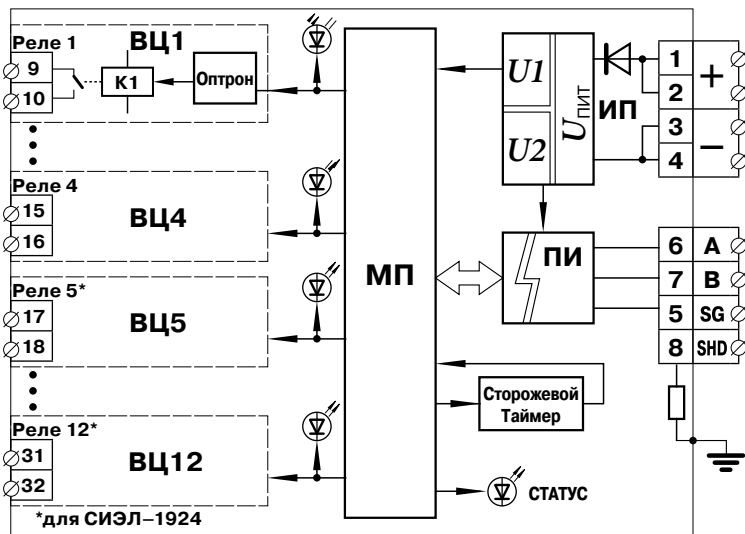


Рис.1.

3.4. Принцип действия.

3.4.1. Микропроцессор МП и преобразователь интерфейса ПИ получают питание от источника ИП, представляющего собой DC/DC-конвертор с двумя гальванически изолированными выходными напряжениями $U1$ и $U2$.

3.4.2. Команда управления каждым реле в выходных цепях ВЦ1...ВЦ12 формируется МП путем изменения состояния соответствующего цифрового порта. Нормально открытые (НО) контакты реле выведены на разъемные клеммные соединители модулей.

3.4.3. Светодиоды индикации срабатывания реле расположены на лицевых панелях модулей: см. рис. 2.

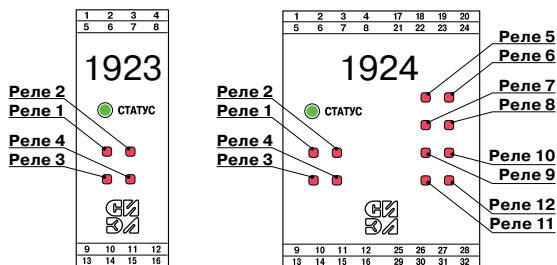


Рис.2.

3.4.4. МП с помощью преобразователя интерфейса ПИ обеспечивает выполнение функций подчиненного устройства в сети Modbus RTU: таблица команд и регистров модулей приведены в Приложении 3.

- 3.4.5. Светодиод **СТАТУС** индицирует следующие состояния модулей:
- мигает зеленым цветом – нормальная работа, обмен с управляющим устройством;
 - горит зеленым цветом – нормальная работа, обмена нет;
 - горит красным цветом – отказ.

4. МОНТАЖ, ПОДКЛЮЧЕНИЕ И НАСТРОЙКА

4.1. Меры безопасности.

4.1.1. По способу защиты от поражения электрическим током модуль соответствует классу III по ГОСТ Р МЭК 536-94.

4.1.2. К работе с модулями допускаются лица, имеющие необходимые знания и навыки, изучившие настоящее руководство и прошедшие соответствующие проверки знаний согласно ПТЭЭП.

4.2. Монтаж модулей.

4.2.1. Установить модули на заземленной монтажной DIN–рейке шириной 35 мм.

4.2.2. Для демонтажа оттянуть защелку в нижней части корпуса и снять модуль с рейки.

4.3. Подключение модулей.

4.3.1. Подключить к клеммам (1...4) внешние цепи питания модулей, а к клеммам (5...8) связи системного интерфейса согласно схеме подключения – см. Приложение 2.

4.3.2. Подключить к клеммам (9...16) – для модуля СИЭЛ–1923 или к клеммам (9...32) – для модуля СИЭЛ–1924 внешние цепи – см. Приложение 2 – согласно проектной документации.

4.4. Настройка модулей.

4.4.1. Список регистров доступных для записи настраиваемых параметров модулей приведен в Приложении 3.

4.4.2. Для настройки сетевых параметров модулей записать в соответствующие регистры требуемые для работы в информационно-измерительной сети значения скорости обмена, адреса модуля и режима контроля четности.

- 4.4.3. Для записи в регистры сетевых параметров необходимо:
- отключить модуль от системной шины RS485;
 - сформировать управляющие сигналы от автономного порта и изменить содержимое регистров под управлением программы **1900config.exe** или программы пользователя, работающей по протоколу Modbus–RTU;
 - настройки завершаются записью значения **8000h** в регистр командного слова;

ВНИМАНИЕ! Во время сохранения настроек (не менее 100 мс) обращение к модулю невозможно.

- подключить модуль к системной шине объекта.

5. ИНСТРУКЦИЯ ПО ЭКСПЛУАТАЦИИ

5.1. Модули готовы к работе непосредственно после подачи питания.

5.2. Состояние выходных реле модулей во время работы индицируется соответствующим светодиодом.

5.3. Виды и периодичность технического обслуживания.

5.3.1. *Периодический контроль*: проводится не реже чем раз в месяц и предусматривает осмотр модуля.

5.3.2. *Профилактический осмотр*: проводится не реже чем один раз в три месяца и предусматривает проверку и затяжку клеммных соединений и проверку внешних цепей.

5.3.3. *Внеплановое обслуживание*: производится при возникновении неисправности и включает в себя работы, связанные с заменой модуля на исправный.

6. КОМПЛЕКТ ПОСТАВКИ

Модуль СИЭЛ–1923 (СИЭЛ–1924) 1 шт.

Руководство по эксплуатации ТПКЦ.421720.002 РЭ 1 экз.

Носитель с программным обеспечением для настройки ... 1 шт.*

Преобразователь RS485 1 шт.*

Примечание * поставляется на партию модулей по требованию заказчика.

7. ТРАНСПОРТИРОВАНИЕ И ХРАНЕНИЕ

7.1. Транспортирование изделия в упаковке предприятия-изготовителя допускается производить любым видом закрытого транспорта, при условии защиты от атмосферных осадков и брызг воды в соответствии с правилами транспортирования, действующими на всех видах транспорта.

Условия транспортирования – Ж по ГОСТ 23216.

7.2. Хранение изделия в упаковке предприятия-изготовителя в части воздействия климатических факторов внешней среды должно соответствовать группе ЖЗ по ГОСТ 15150-69: температура от минус 50°С до 50°С и относительная влажность воздуха не более 98% при 35°С.

7.3. Срок хранения – один год со дня отгрузки.

8. ГАРАНТИЙНЫЕ ОБЯЗАТЕЛЬСТВА

8.1. Изготовитель гарантирует соответствие технических характеристик модуля значениям п.2 при правильном соблюдении потребителем правил эксплуатации, транспортирования и хранения.

8.2. Гарантийный срок эксплуатации: 24 месяца со дня ввода в действие. В случае выхода модуля из строя в течение гарантийного срока при правильном соблюдении потребителем правил эксплуатации, транспортирования и хранения предприятие-изготовитель обязуется осуществить бесплатный ремонт или замену модуля.

8.3. В случае возникновения неисправностей модуля после истечения гарантийного срока необходимо обращаться на предприятие-изготовитель для проведения послегарантийного обслуживания.

8.4. Предприятие-изготовитель: ЗАО “СИЭЛ”,
факт. адрес: 196084, г. Санкт-Петербург, ул.Варшавская, д. 5а;
тел.: (812) 3691213, факс: (812) 3696197, сайт: www.syel.ru.

9. ПРИЕМКА

Модуль СИЭЛ–192 _____ ,

заводской номер _____ изготовлен и принят в соответствии с обязательными требованиями действующей технической документации и признан годным для эксплуатации.

Дата изготовления _____

┌ _____ ┐

Начальник
ОТК

М.П.

└ _____ ┘
личная подпись

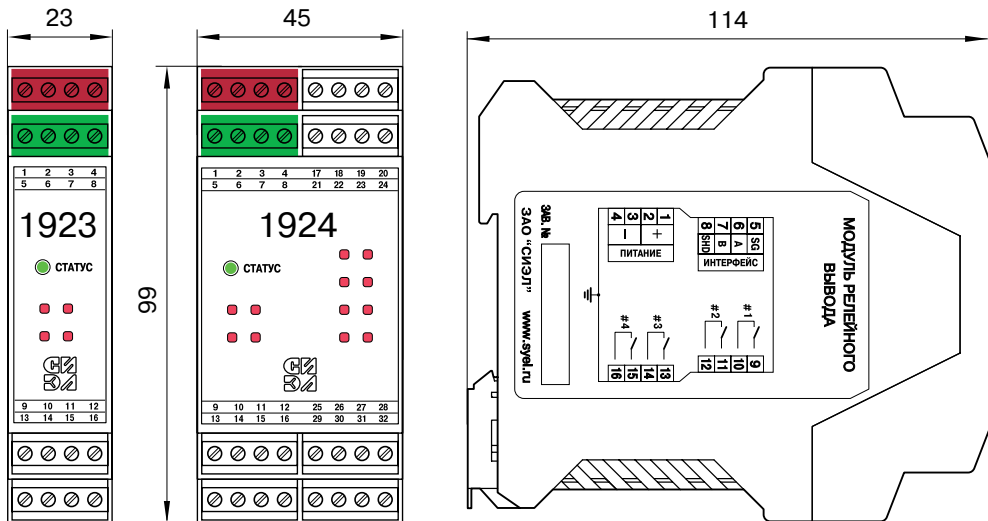
10. РАБОТЫ ПРИ ЭКСПЛУАТАЦИИ

10.1. Учет выполнения работ

Дата	Наименование работы и причина ее выполнения	Должность, фамилия и подпись		Примечание
		выполнившего работу	проверившего работу	

10.2. Особые замечания по эксплуатации

ПРИЛОЖЕНИЕ 1. ГАБАРИТНЫЕ РАЗМЕРЫ



ПРИЛОЖЕНИЕ 2. СХЕМЫ ВНЕШНИХ ПОДКЛЮЧЕНИЙ

1. Назначение контактов клеммных соединителей.

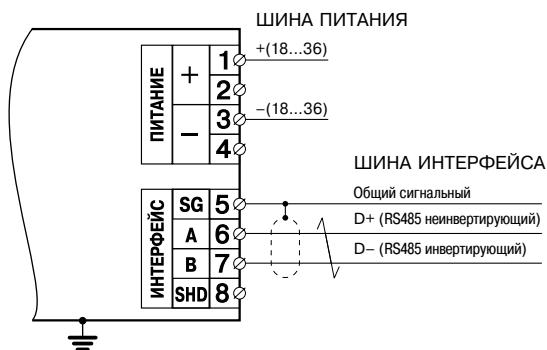
1.1. Общие.

Контакт	Цепь	Назначение	
1	красный	+	
2			
3			
4			—
5	SG	RS485, общий	
6	A	RS485, неинвертирующий, D+	
7	B	RS485, инвертирующий, D-	
8	SHD	Экран кабеля интерфейса	
9	серый	НО контакты реле 1	
10			
11			
12			НО контакты реле 2
13	серый	НО контакты реле 3	
14			
15			
16			НО контакты реле 4

1.2. Только для СИЭЛ–1922.

Контакт	Цепь
17	серый
18	
19	
20	
21	серый
22	
23	
24	
25	серый
26	
27	
28	
29	серый
30	
31	
32	

2. Подключение цепей питания и интерфейса.



ПРИЛОЖЕНИЕ 3. ТАБЛИЦА РЕГИСТРОВ

1. Регистры IR (только чтение), команда Modbus: 04h (чтение).

Название регистра	Адрес	Тип
Название модуля	0	usword
Модификация модуля	1	usword
Версия ПО	2	usword

usword – двухбайтовое беззнаковое целое;
bits in word – биты в двухбайтовом целом.

2. Регистры HR (чтение и запись), команды Modbus: 03h (чтение), 06h (запись одиночного регистра), 10h (запись нескольких регистров).

Название регистра	Адрес	Тип	Заводские настройки
Командное слово: см. таблицу П1	0	bits in word	–
Скорость обмена: см. таблицу П2	1	usword	1
Четность: см. таблицу П3	2	usword	1
Адрес модуля: от 1 до 247	3	usword	1
Команда управления реле: см. таблицу П3	4	bits in word	0000h

bits in word – биты в двухбайтовом целом.

Таблица П1:

БИТ 15	БИТ 14	БИТ 13	БИТ 12	БИТ 11	БИТ 10	БИТ 9	БИТ 8
сохранить	0	0	0	0	0	0	0
БИТ 7	БИТ 6	БИТ 5	БИТ 4	БИТ 3	БИТ 2	БИТ 1	БИТ 0
0	0	0	0	0	0	0	0

где: **сохранить** 0 – без изменений;
1 – сохранить записанные настройки.

Таблица П2: **0** – 230400 бит/с;
1 – 115200 бит/с;
2 – 57600 бит/с;
3 – 28800 бит/с;
4 – 14400 бит/с;
5 – 9600 бит/с.

- Таблица ПЗ: **0** – контроль четности отсутствует
(два стоп-бита, согласно протоколу);
1 – контроль четности включен, четность – even
(один стоп-бит, согласно протоколу).

Таблица П4:

БИТ 15	БИТ 14	БИТ 13	БИТ 12	БИТ 11	БИТ 10	БИТ 9	БИТ 8
0	0	0	0	#12*	#11*	#10*	#9*
БИТ 7	БИТ 6	БИТ 5	БИТ 4	БИТ 3	БИТ 2	БИТ 1	БИТ 0
#8*	#7*	#6*	#5*	#4	#3	#2	#1

где: # N 0 – реле N выключить;
1 – включить реле N.

* только для модуля СИЭЛ–1924,
в модуле СИЭЛ–1923 запись игнорируется.

ВНИМАНИЕ! Некорректные значения настроечных параметров игнорируются; состояние регистра остается без изменения.

